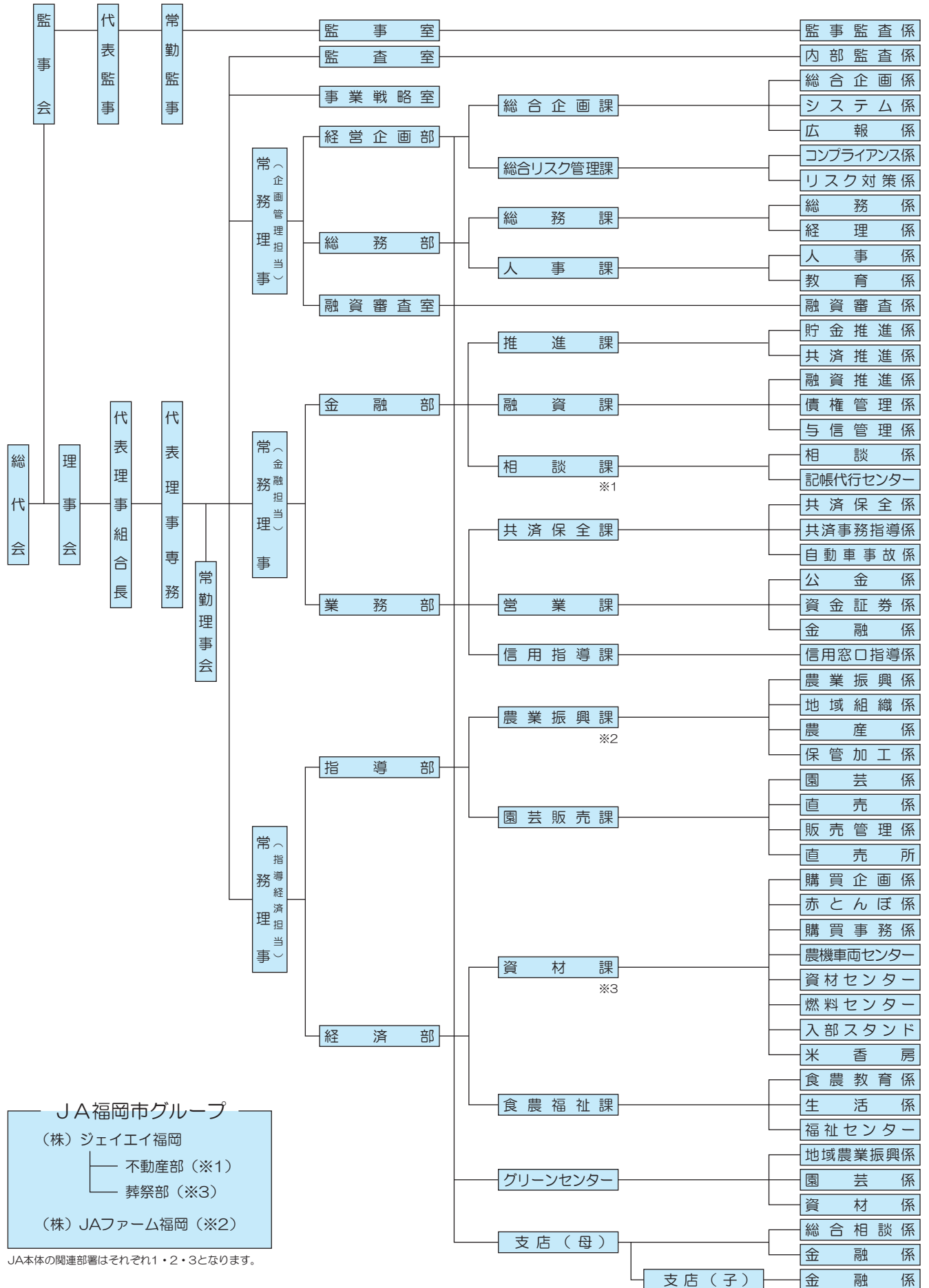


J A 福岡市 機構図

令和3年7月1日現在



JA福岡市グループ
 (株) ジェイエイ福岡
 └─ 不動産部 (※1)
 └─ 葬祭部 (※3)
 (株) JAファーム福岡 (※2)

JA本体の関連部署はそれぞれ1・2・3となります。

IV. 概況及び組織に関する事項

■組合員数及びその増減

(単位：人)

区 分	令和元年度末	令和2年度末	増 減
正 組 合 員	6,545	6,697	152
個 人	6,534	6,686	152
法 人	11	11	—
准 組 合 員	33,978	34,779	801
個 人	33,533	34,324	791
法 人 等	445	455	10
合 計	40,523	41,476	953

■出資口数及びその増減

(単位：口)

区 分	令和元年度末	令和2年度末	増 減
正 組 合 員	1,602,737	1,589,930	△12,807
准 組 合 員	3,649,489	3,746,653	97,164
小 計	5,252,226	5,336,583	84,357
処 分 未 済 持 分	36,122	48,388	12,266
合 計	5,288,348	5,384,971	96,623

(適用：出資1口金額 1,000円)

■組合員組織の概況 (令和3年3月31日現在)

(単位：人)

組 織 名	構成員数	組 織 名	構成員数	組 織 名	構成員数
総 代	594	農 作 業 受 託 組 合	63	か つ お 菜 部 会	12
協 力 委 員 会	215	と ま と (土・礫耕) 部 会	16	そ の 他 野 菜 部 会	46
農 事 組 合	3,255	い ち ご 部 会	32	す い か 部 会	3
青 年 部	373	大 根 (青果・加工) 部 会	23	ぶ ど う 部 会	11
女 性 部	1,446	カ ブ 部 会	25	柑 橘 ・ ビ ワ 部 会	18
フ レ ッ シ ュ ミ ズ	247	春 菊 部 会	49	そ の 他 果 樹 部 会	16
資 産 管 理 部 会	2,658	小 松 菜 部 会	15	パ ラ 部 会	8
青 色 申 告 会	2,357	水 菜 部 会	10	花 卉 部 会	69
青 色 申 告 法 人 部 会	114	ほ う れ ん 草 部 会	31	ほ お ず き 部 会	8
粋 生 倶 楽 部 (年 金 友 の 会)	22,367	ね ぎ 部 会	3	肥 育 牛 部 会	4
や ま び こ の 会	32	ブ ロ ッ コ リ ー 部 会	25	た ば こ 部 会	2
ま め ひ め	108	キ ャ ベ ツ 部 会	20	博 多 じ ょ う も ん さ ん 利 用 組 合	639
普 通 作 研 究 部 会	497	ア ス パ ラ 部 会	6		
麦 作 部 会	13	枝 豆 部 会	16		

注1：青色申告会会員は正会員数で記載しています。

注2：博多じょうもんさん利用組合の構成員数には業者会員を含んでいません。

■地区一覧

福岡市一円の区域

■職員数

(単位：人)

区 分	令和元年度末	令和2年度末	増 減
正 職 員 数			
一 般 事 務 職 員	383	378	△5
営 農 指 導 員	26	29	3
生 活 指 導 員	2	2	—
そ の 他 専 門 技 術 職 員	6	6	—
小 計	417	415	△2
常 雇	212	217	5
臨 時 ・ パ ー ト	0	0	—
派 遣	9	7	△2
合 計	638	639	1

2. 理事及び監事の氏名及び役職名

(令和3年7月1日現在)

	氏名	常勤・非常勤の別	代表権の有無	備考
代表理事組合長	鬼木 晴人	常勤	有	実践的能力者
代表理事専務	宗 欣孝	〃	〃	実務経験理事
常務理事	富永 一郎	〃	無	実務経験理事（企画管理担当）
〃	井上 憲太郎	〃	〃	実務経験理事（金融担当）
〃	高田 恵至	〃	〃	実務経験理事（指導経済担当）
理事	岩瀬 文雄	非常勤	〃	実践的能力者
〃	藤 寛	〃	〃	実践的能力者
〃	高田 茂美	〃	〃	実践的能力者
〃	大穂 桂介	〃	〃	実践的能力者
〃	山田 大作	〃	〃	実践的能力者
〃	荒木 正士	〃	〃	実践的能力者
〃	荒川 銀藏	〃	〃	実践的能力者
〃	藤村 功市	〃	〃	実践的能力者
〃	坂口 登志郎	〃	〃	認定農業者
〃	水崎 美孝	〃	〃	実践的能力者
〃	樋口 孝行	〃	〃	認定農業者
〃	鶴田 吉光	〃	〃	認定農業者
〃	長尾 正雄	〃	〃	認定農業者
〃	菰田 幸弘	〃	〃	実践的能力者
〃	柴田 清孝	〃	〃	認定農業者
〃	石橋 稔	〃	〃	実践的能力者
〃	関 敏己	〃	〃	実践的能力者
〃	吉積 利文	〃	〃	認定農業者
〃	大 齒 司	〃	〃	実践的能力者
〃	中島 秀虎	〃	〃	認定農業者
〃	中村 榮次	〃	〃	実践的能力者
〃	吉岡 信夫	〃	〃	認定農業者、青年部理事
〃	光安 喜久子	〃	〃	女性部理事
〃	鳥飼 久美子	〃	〃	女性部理事
代表監事	貞方 孝保	非常勤		
常勤監事	末松 直樹	常勤		実務経験監事
監事	菰田 哲	非常勤		
〃	宗 茂廣	〃		
〃	三 苦 裕之	〃		員外監事

3. 会計監査人の名称

みのり監査法人（令和3年7月1日現在）

所在地 東京都港区芝 5-29-11 G-BASE 田町 14 階

4. 事務所の名称及び所在地

■店舗一覧・ATM設置状況

令和3年7月1日現在

	店 舗 名	所 在 地	電 話 番 号	ATM台数
*	本 店	福岡市中央区天神4丁目9番1号	(092)711-2001	2台
◎	地下鉄博多駅 特別出張所	福岡市博多区博多駅中央街1-1 (博多口地下1階)(管轄:本店営業課)	(092)711-2027	1台 ※
	東グリーンセンター	福岡市南区的場1丁目23番23号	(092)581-0522	
◎	堅粕支店	福岡市博多区東比恵2丁目2番13号	(092)411-3347	1台
◎	板付支店	福岡市博多区板付4丁目3番25号	(092)581-0916	1台
*	那珂支店	福岡市博多区那珂1丁目1番1号	(092)411-7530	1台
*	雑餉隈支店	福岡市博多区麦野6丁目3番5号	(092)591-8211	1台
◎	日佐支店	福岡市南区的場1丁目23番23号	(092)581-0119	1台
*	井尻支店	福岡市南区井尻1丁目36番12号	(092)581-1394	1台
◎	三宅支店	福岡市南区三宅3丁目4番15号	(092)541-4835	1台
◎	玉川支店	福岡市南区向野2丁目4番11号	(092)541-6349	1台
*	那の川支店	福岡市中央区高砂2丁目11番15号	(092)521-2127	1台
*	花畑支店	福岡市南区柏原1丁目7番4号	(092)565-2161	1台
◎	福岡整形外科病院 特別出張所	福岡市南区柳河内2丁目10番50号 (管轄支店:花畑支店)	(092)565-2161	1台 ※
*	樋井川支店	福岡市城南区友泉亭1番22号	(092)781-4431	1台
*	堤支店	福岡市城南区堤2丁目9番23号	(092)861-4559	1台
	早良グリーンセンター	福岡市早良区西入部1丁目7番21号	(092)803-1111	
◎	別府支店	福岡市城南区別府5丁目13番36号	(092)851-7411	1台
◎	原支店	福岡市早良区原2丁目4番18号	(092)831-1461	1台
*	室見支店	福岡市早良区南庄2丁目14番1号	(092)821-0297	1台
*	七隈支店	福岡市城南区松山2丁目17番8号	(092)861-2556	1台
*	田隈支店	福岡市早良区野芥1丁目7番30号	(092)871-2715	1台
*	田隈西支店	福岡市早良区田村1丁目9番50号	(092)871-2638	1台
◎	入部支店	福岡市早良区東入部6丁目18番3号	(092)804-2316	1台
▲	脇山支店	福岡市早良区大字脇山591の1	(092)804-2511	1台
*	内野支店	福岡市早良区内野8丁目1番2号	(092)804-2504	1台
*	金武支店	福岡市西区大字金武2136	(092)811-1311	1台
◎	壱岐支店	福岡市西区福重2丁目12番25号	(092)891-1289	1台
■	壱岐支店(店舗ロビー内)	福岡市西区福重2丁目12番25号	(092)891-1289	1台
*	戸切支店	福岡市西区戸切1丁目1番25号	(092)811-1032	1台
*	下山門支店	福岡市西区下山門4丁目14番30号	(092)881-5483	1台
*	姪浜支店	福岡市西区姪の浜6丁目1番8号	(092)881-2335	1台
◎	姪浜駅前 特別出張所	福岡市西区姪の浜4丁目22番10号 (アベニュー井上ビル1階) (管轄支店:姪浜支店)	(092)881-2335	1台 ※
△	能古支店	福岡市西区能古457の15	(092)881-2803	1台
	西グリーンセンター	福岡市西区太郎丸1丁目8番20号	(092)806-7411	
◎	今宿支店	福岡市西区今宿1丁目1番29号	(092)806-0311	1台
■	今宿支店(店舗ロビー内)	福岡市西区今宿1丁目1番29号	(092)806-0311	1台

	店 舗 名	所 在 地	電 話 番 号	ATM 台数
△	今宿上青木特別出張所	福岡市西区今宿青木 251 の 1	(092)806-0311	1 台 ※
●	今津支店	福岡市西区今津 4806 の 12	(092)806-2008	1 台
◎	周船寺支店	福岡市西区周船寺 2 丁目 7 番 1 号	(092)806-1181	1 台
◎	イオン福岡伊都 特別出張所	福岡市西区徳永 113 の 1 (イオン福岡伊都ショッピングセンター 1 階) (管轄支店：周船寺支店)	(092)806-1181	1 台 ※
◎	元岡支店	福岡市西区太郎丸 1 丁目 8 番 20 号	(092)806-1711	1 台
◎	北崎支店	福岡市西区大字宮ノ浦 1963 の 3	(092)809-2021	1 台
	記帳代行センター	福岡市中央区天神 4 丁目 9 番 1 号	(092)711-2180	
	旅行センター	福岡市中央区天神 4 丁目 9 番 1 号	(092)711-2080	
	資材センター	福岡市西区福重 1 丁目 16 番 6 号	(092)884-3561	
	農機車両センター	福岡市早良区西入部 1 丁目 7 番 21 号	(092)803-2000	
	燃料センター	福岡市早良区東入部 7 丁目 37 番 3 号	(092)804-3053	
	入部給油所	〃	(092)804-3059	
	米香房	福岡市西区今宿 1 丁目 1 番 30 号	(092)807-8728	
	「博多じょうもんさん」 臼佐市場	福岡市南区的場 1 丁目 23 番 23 号	(092)581-0166	
	「博多じょうもんさん」 花畑市場 (休業中) 令和 3 年 12 月 1 日グランドオープン	福岡市南区柏原 1 丁目 1 番 42 号	(092)565-2900	
	「博多じょうもんさん」 入部市場	福岡市早良区東入部 6 丁目 18 番 3 号	(092)872-8558	
	「博多じょうもんさん」 福重市場	福岡市西区福重 1 丁目 16 番 6 号	(092)884-3344	
	「博多じょうもんさん」 周船寺市場	福岡市西区周船寺 1 丁目 7 番 1 号	(092)807-3566	
	福祉センター「えがお」	福岡市西区福重 1 丁目 10 番 7 号	(092)883-6633	

A T M 41 台 ※うち店舗外 A T M 設置台数 5 台

< A T M 営業時間のご案内 >

- * 9 : 00 ~ 17 : 00 (平日のみ)
- 9 : 00 ~ 15 : 00 (平日のみ)
- ◎ 8 : 00 ~ 21 : 00 (平日) 9 : 00 ~ 17 : 00 (土曜・日曜・祝祭日)
但し、イオン福岡伊都特別出張所は、イオン福岡伊都営業時間内
- 8 : 00 ~ 21 : 00 (平日のみ)
- △ 8 : 45 ~ 17 : 00 (平日のみ)
- ▲ 9 : 00 ~ 21 : 00 (平日のみ)