

## JA福岡市 令和5年度上半期ディスクロージャー

### ■ 経営理念

私たちは、人と自然とのかかわりを大切にし、  
地域に愛されるJA福岡市をめざします。

### ■ 行動指針

- ◆ JA福岡市の持つ総合事業としての強みを発揮します。
- ◆ 前例・慣習にとらわれない発想で、失敗を恐れずに個性を発揮します。
- ◆ 「私がやります」という積極的な姿勢で仕事をします。
- ◆ 常にJA福岡市を代表していることを認識し、自信と責任を持って行動します。

### ■ 管内の概況

当JAは市内人口160万人を超える大都市の中にあり、消費者ニーズを身近に感じながら農業生産ができるという利点を持っています。福岡市内には現在2つのJAがありますが、当JAは、東区および博多区の一部地域を除く福岡市の80%のエリアをカバーしています。

### ■ 当JAの概況

#### (1) 組合員数

(単位:人)

区 分	令和5年3月末	令和5年9月末	増 減
正組合員	6,954	6,946	△8
個人	6,938	6,930	△8
法人	16	16	—
准組合員	35,557	35,886	329
個人	35,078	35,406	328
法人等	479	480	1
合 計	42,511	42,832	321

#### (2) 出資口数

(単位:口)

区 分	令和5年3月末	令和5年9月末	増 減
正組合員	2,438,430	2,435,092	△3,338
准組合員	6,264,897	6,599,145	334,248
処分未済持分	58,062	—	△58,062
合 計	8,761,389	9,034,237	272,848

(出資1口金額 1,000円)

※出資口数については脱退分を控除しています。

## 1. 資金調達状況

組合員をはじめ地域の皆様から信頼される地域金融機関として、多彩な貯金商品をご用意し、皆様をお待ちしております。

(単位: 百万円、%)

### (1) 貯金平均残高

項目	令和5年3月末		令和5年9月末		増減
流動性貯金(注1) (うち当座貯金)	184,277 (61)	(39.3%) (0.0%)	190,079 (139)	(40.3%) (0.0%)	5,801 (77)
定期性貯金(注2) (うち定期積金)	283,496 (4,770)	(60.5%) (1.6%)	280,680 (4,380)	(59.6%) (1.5%)	△2,815 (△389)
その他貯金	174	(0.0%)	176	(0.0%)	1
小計	467,948	(100.0%)	470,935	(100.0%)	2,987
譲渡性貯金	-	(0.0%)	-	(0.0%)	-
合計	467,948	(100.0%)	470,935	(100.0%)	2,987

※注1: 流動性貯金 = 当座貯金 + 普通貯金 + 貯蓄貯金 + 通知貯金

※注2: 定期性貯金 = 定期貯金 + 定期積金

### (2) 貯金商品

種類	特徴	お預入れ期間	お預入れ額	
総合口座	普通貯金	一冊の通帳に普通貯金と定期貯金をセット。暮らしの家計簿がわりに給振、自動受取、自動支払、キャッシュカードなど便利なサービスが利用できます。また、必要な時には定期貯金の90%、最高500万円まで自動的にご融資します。	出し入れ自由	1円以上
	普通貯金無利息型(決済用)		1ヶ月～5年	1円以上
	定期貯金			1千万円以上
	スーパー定期貯金			
	大口定期貯金			
普通貯金	いつでも出し入れ自由。お財布がわりの貯金です。	出し入れ自由	1円以上	
普通貯金無利息型(決済用)				
スーパー貯蓄貯金	有利に増やしながらか、必要な時には自由に引き出して使いたい。そんな方におすすめの貯金です。残高に応じて金利が6段階に分かれています。普通貯金から貯蓄貯金へ自動的に振り替える便利なスイングサービスもご利用いただけます。	出し入れ自由	1円以上	
通知貯金	まとまったお金の短期間の資金運用に便利です。	7日以上	5万円以上	
定期貯金	スーパー定期貯金	お預け入れ時の利率が満期まで変わらない確定利回りです。計画的に増やしたい方におすすめの貯金です。ライフプランに合わせたお預け入れ期間をお選びください。自動継続で満期時の手続きも簡単。総合口座にセットすれば定期貯金担保の自動融資もご利用いただけます。	1ヶ月～5年	1円以上
	大口定期貯金	大口の資金運用に適した自由金利型定期貯金です。	1ヶ月～5年	1千万円以上
	変動金利定期貯金	半年ごとに金利の見直しをします。	3年	1円以上
定期積金	お楽しみのお目標額に合わせて、毎月のお預入れ指定日に着実に積み立てができる貯金です。積立期間は範囲内で自由に選べますから、プランにそって無理なく目標が達成できます。	6ヶ月～5年	毎月 1,000円以上	
財形貯金	財形年金貯金	給与・ボーナスから天引きで、年金タイプの財形貯金です。財形住宅貯金と併せて550万円まで非課税扱いです。	5年以上 (加入時55歳未満)	1円以上
	財形住宅貯金	給与・ボーナスから天引きで、住宅取得等のための資金作りができます。財形年金貯金と併せて550万円まで非課税扱いです。		
	一般財形貯金	給与・ボーナスから天引きし、積立途中でも用途自由の一部払出しができます。ただし、財形非課税の対象にはなりません。	3年以上(加入年齢の制限はありません。)	

注: キャンペーン定期等の情報につきましてはホームページをご覧ください▶[https://www.ja-fukuoka.or.jp/ja\\_bank/tameru.html](https://www.ja-fukuoka.or.jp/ja_bank/tameru.html)

## 2. 資金供給の状況

組合員への融資をはじめ、地域の皆様の事業や生活に必要な資金を融資しています。また、地方公共団体・農業関連産業などへも融資し、地域経済の質的向上・発展に貢献しています。

さらに、住宅金融支援機構・日本政策金融公庫などの融資のお取次ぎも行っています。

### (1) 貸出金残高(令和5年9月末)

(単位:百万円)

組合員等	地方公共団体等	その他	計
224,647	—	14,721	239,368

### (2) 農業制度融資取り扱い状況

(単位:百万円)

種類	お使い途と特徴	ご融資金額	ご返済期間
農業近代化資金	最も一般的な制度資金です。機械・施設の導入、長期運転資金として活用いただけます。	個人1,800万円以内 法人2億円以内	15年以内
農業経営基盤強化資金 (スーパーL資金)	近代化資金の用途に加えた農地取得を含んでいる、または償還期限が長い、資金規模が大きい場合等に活用いただけます。(認定農業者が対象です。)	個人3億円以内 法人10億円以内	25年以内
青年等就農資金	農業経営を開始する際の施設の設置、機械の購入などに必要な資金に活用できます。県知事により就農計画を認定された方(認定新規就農者)が対象です。	3,700万円	17年以内

注:農業制度資金とは、農業経営規模の拡大や事業の改善等を行うのに必要な資金を長期・低利に利用できるよう国や県、市町村が利子補給または県や日本政策金融公庫が直接融資する資金のことで。

### (3) 融資商品

種類	お使い途と特徴	ご融資金額	ご返済期間	
証 書 貸 出 金	教育ローン	進学されるお子様の入学金、授業料、学費など教育に係る資金にご利用いただけます。	1,000万円以内	15年以内 (在学+9年まで)
	マイカーローン	自動車購入(中古・バイクも含む)などの資金にご利用いただけます。購入時に必要な税金・保険・カー用品等にもご利用いただけます。	1,000万円以内	10年以内
	住宅ローン	住宅の新築購入または増改築などの資金にご利用いただけます。他金融機関からの借換えのご利用もOK。	必要総資金の100%以内	50年以内
	リフォームローン	快適な生活を実現するには、まず増改築を。住宅の増改築・改装・補修及びその付帯施設(門・塀・車庫、物置等)に関する資金にご利用いただけます。	1,500万円以内	15年以内
	フリーローン	身近な生活用品の購入資金や旅行、その他幅広くご利用いただけます。	500万円以内	15年以内
	事業施設資金	貸家、アパート、店舗等(敷地、附帯施設を含む)の購入、新築、増改築、その他農業外事業施設にご利用いただけます。他金融機関からの借換えのご利用もOK。	事業費の範囲内	35年以内
	農機ハウスローン	農業用車両・農機具・農業施設の購入及び修繕などの資金にご利用いただけます。	1,500万円以内	10年以内
	農業資金	農地、施設、機械等の取得資金や、畜産・育成及び経営資金などにご利用いただけます。	事業費の範囲内	25年以内(資金用途に応じて)
カードローン	一度申し込めば、必要な時に、カード一枚でいつでも簡単に、しかも繰り返しのご自由にお借入れできます。	500万円以内	1年 (自動更新)	
教育カードローン	就学されるお子様の全ての資金に、繰り返しご自由にご利用いただけます。(在学期間中のみ)	700万円以内	1年 (自動更新)	

注:上記商品のほか、ご用途に合わせて各種取り揃えていますので、お気軽に当JA各店舗にお問い合わせください。

ホームページからもご確認できます → [https://www.ja-fukuoka.or.jp/ja\\_bank/kariru.html](https://www.ja-fukuoka.or.jp/ja_bank/kariru.html)

# J Aバンクアプリ・JAネットバンクのご紹介

## < J Aバンクアプリ >



簡単

即利用

無料

- 貯金残高照会
- 入出金明細照会
- 定期預入明細照会
- 払込票決済 (PayB<sup>※2</sup>)

## < J Aネットバンク >



多機能

個人ネットバンク  
無料<sup>※1</sup>

- 貯金残高照会
- 入出金明細照会
- 定期貯金関連サービス (照会・振替)
- 税金・公共料金支払い (ペイジー<sup>※3</sup>)
- 振込・振替
- ローン繰上返済サービス

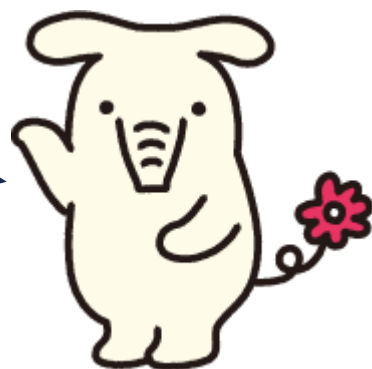
※1 法人は所定の手数料がかかります。

※2 PayBに対応した各種払込票のバーコードやQRコードを読み込み、口座から支払いを完了させるサービス

※3 収納期間の情報等 (納付番号) を入力することで口座から支払いを完了させるサービス



JAバンクアプリおよびJAネットバンク  
の導入方法は次のページへ♪



## < 導入に際して準備するもの >

スマートフォン  
(メールアドレス)



キャッシュカード  
(暗証番号)



# <JAバンクアプリ導入方法>

## アプリをダウンロード

STEP 1

### iPhone

QRコードを読み込み  
または  
[こちら](#)をタップして  
アプリをダウンロード



### android

QRコードを読み込み  
または  
[こちら](#)をタップして  
アプリをダウンロード



STEP 2

### IDの作成

「次へ」や「同意してアプリを始める」、  
「許可」等をタップし下の画面まで進む

JAサービスIDをお持ちの方は

ログイン

JAサービスIDをお持ちでない方は

JAサービスIDを作成

① JAネットバンクのログインIDとパスワードでは  
ご利用いただけません。

※利用規約内容を確認後、  
「同意する」をタップ

STEP 3

### お客様情報の入力

キャッシュカードに記載されている  
下記の情報を利用します。



金融機関  
コード 店舗コード 口座番号

※お客様情報は  
キャッシュカード  
を確認しながら、  
①金融機関コード  
②店舗コード  
③口座番号  
④口座名義人カナ氏名  
⑤生年月日  
⑥登録電話番号  
⑦暗証番号

を入力

STEP 4

### ID・PW・メールアドレスの設定

JAサービスIDの作成

ご希望のJAサービスIDを入力してくだ  
さい

任意のIDを入力

半角英数字3～30文字

パスワードの設定

ご希望のパスワードを入力してください

JAサービスID takaharu3

パスワード

任意のパスワードを入力

半角英数字記号の組み合わせ8～64文字

メールアドレスの登録

登録確認のメールを送信します  
お客様のメールアドレスを入力してく  
ださい

送信するメールアドレスを入力

確認のため、もう一度入力

STEP 5

### メールを確認

メール送信完了 ログイン

お客様のメールアドレス宛にメールを  
送信しました



JAバンク 9:13  
%自分%

JAサービスIDをご登録開始いただき、誠にありが  
とうございます。

以下のURLをクリックして、登録のお手続きを完  
了してください。

■JAサービスID登録完了用のURL  
[https://scoenact.ja-sps.org/us\\_er\\_service/md/ano/SCAU01092ver?applicationKey=b9e0a165e0d1f1b7c-b78bd22f7a56063edf79de823ec202-d32387b7cc7cae23f](https://scoenact.ja-sps.org/us_er_service/md/ano/SCAU01092ver?applicationKey=b9e0a165e0d1f1b7c-b78bd22f7a56063edf79de823ec202-d32387b7cc7cae23f)

JAバンク

JAサービスID登録確認

JAサービスIDを登録します  
よろしければ「登録する」をタップしてください

登録する

※ メールが届かない場合は迷惑メールフォルダもしくは受信設定をご確認ください

※登録完了が出れば終了!

ID登録後の最初のログイン時に  
アプリを起動する際のパスコード  
(4ケタ)を設定します。

# < J Aネットバンク導入方法 >



## ネットバンク画面へ

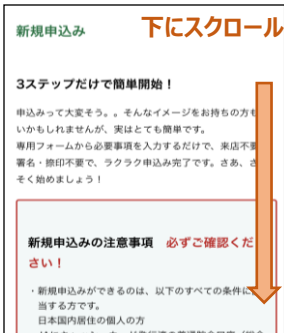
「JAネットバンク」と検索するか、QRコードからホームページに移動し、「新規申込み」をタップ

JAバンクアプリのサービス画面内「JAネットバンクのお申し込みはこちら」からも、簡単に申込可能!



## オンライン申込み

画面を下にスクロールし、「JAネットバンク利用規定」にチェック後、「オンラインで申込み」をタップ



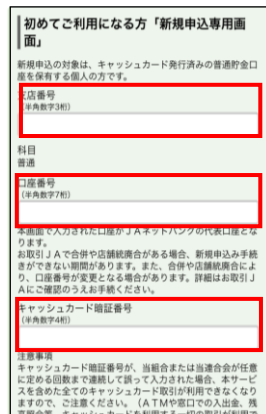
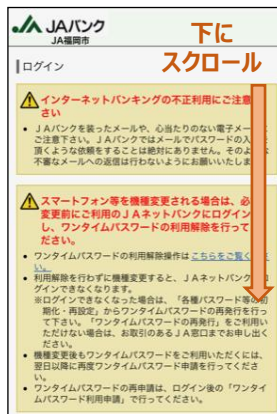
## J A 選択

「九州・沖縄」  
→「福岡」  
→「は行」  
→「JA福岡市」  
の順にタップ



## お客様情報の入力

画面を下にスクロールし、「新規申込専用画面」にてお客様情報（支店番号・口座番号・暗証番号・生年月日）を入力し、「ログイン」。



# < J Aネットバンク導入方法 >



## ID・PW・追加認証の設定

任意の「ログインID」「ログインパスワード」を2回入力後、**追加認証**を設定し、「確認しました」チェック後、「登録を確定する」をタップ

JAバンク JA福岡市

【ログイン（認証情報登録）】  
以下の内容をご入力の上、「登録を確定する」ボタンして下さい。

【ログインIDの登録】  
インターネットバンキングにログインする際に必要なログインIDです。

【必須】 ログインID  
(半角英数字記号6~12桁)

【必須】 ログインID（確認用）  
(半角英数字記号6~12桁)  
確認のため2回入力して下さい

【ログインパスワードの登録】  
インターネットバンキングにログインする際に必要なパスワードです。

【必須】 ログインパスワード  
(半角英数字記号4~12桁)

JAバンク JA福岡市

中学生以下の未成年は利用できますか？

【必須】 回答 3  
(全角16文字以内)  
ソフトネリス

【ご注意】  
認証情報を登録します。お取引に必要な情報ですので、お忘れにならないようにご注意ください。  
登録内容を正確に確認の上、確認用チェックボックスを選択し、「登録を確定する」ボタンを押して下さい。

確認しました。

登録を確定する

中止する

**追加認証**

▶ 選択した質問の回答（3つ）を任意で設定



## メールアドレスの登録

「メールアドレス」を2回入力後、設定を確認し、「登録を確定する」をタップ

お客様情報の入力

メールアドレス

メールアドレスの設定を行う

【必須】 メールアドレス  
(半角英数字記号)

【必須】 メールアドレス(確認用)  
(半角英数字記号)  
確認のため2回入力してください

各種配信サービス変更

メールアドレスの設定

各種取引通知  配信する  配信しない

DM送信  配信する  配信しない

訂正

追加メールアドレスの設定

各種取引通知  配信する  配信しない

DM送信  配信する  配信しない

訂正

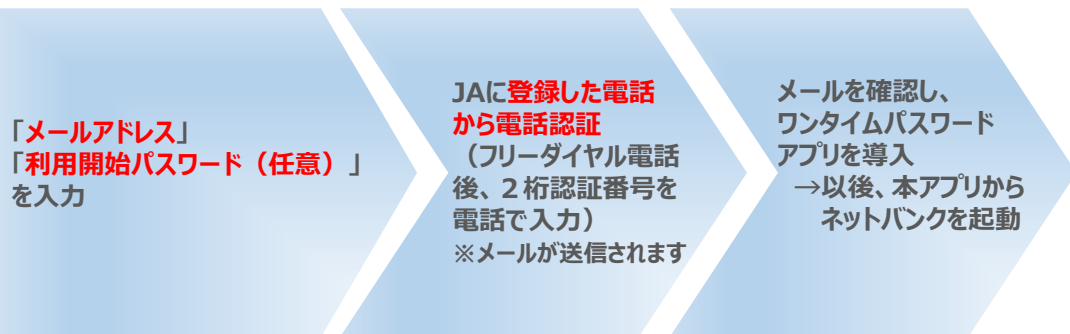
登録を確定する

中止する

各種取引通知とDMの配信設定を選択できます

※ネットバンクの設定は内容確認で終了ですが、**振込等を行うためにはワンタイムパスワードの申請が必要です。**  
ネットバンク登録完了後、ワンタイムパスワード利用申請画面で「申請する」を選択

## <ワンタイムパスワード申請方法>



※ワンタイムパスワード申請の詳細につきましては、ホームページもご参照ください。

➡ <https://www.jabank.jp/securities/onetimepw>

※ご不明な点がございましたら、支店窓口・渉外等にお気軽にお問い合わせください。

ワンタイムパスワード利用申請

ワンタイムパスワード利用申請をご選択のうえ、タンを押して下さい。  
振込等のお取引を行う場合はワンタイムパスワードとなります。  
不正利用防止の観点からもワンタイムパスワードの推奨しております。

ワンタイムパスワード利用申請

ワンタイムパスワード利用申請

申請する  申請しない

次へ

### 3. 社会的責任の遂行と情報発信活動

当JAは、安全で安心できる新鮮な農産物の提供や地域における豊かな自然環境を未来に残していくための農業の振興をめざすとともに、地域社会への貢献を社会的使命としてとらえ、学童に対する食農教育活動や、消費者・地域住民の農業体験、高齢者福祉活動や健康づくり、環境保全活動として行う清掃活動、地域振興のためのスポーツ大会開催など、さまざまな活動を通じ、地域に愛されるJAを目指し、取り組んでいます。

また、社会的責任を果たすために、役職員の責任ある行動を基本に職員行動自主点検を実施し、コンプライアンス意識の醸成やコンプライアンス重視の職場風土づくりに努めています。

#### (1) 地域社会への貢献

- ・各地域の特性を活かした支店行動計画、組織・組合員と連携した協同活動により、地域活性化を目指しています。
- ・直売所「博多じょうもんさん市場」(日佐・花畑・入部・福重・周船寺)では、安全・安心な農産物を供給しています。
- ・学童稲作やちゃぐりんキッズフェスタなどを通じて、地域の子ども達に農の大切さを伝えています。
- ・大豆加工指導グループ「まめひめ」によるみそづくり指導を通じ、食農教育を行っています。
- ・食農ティーチャー制度を実施し、地域の児童や消費者に対して「食」と「農」に関する正しい知識の啓発活動を行っています。
- ・女性部によるサークル活動や教養講座を開催し、文化的活動を行っています。
- ・次世代を担う学生を対象に、農業体験を通して食と農の理解を深めるため、中村学園大学と提携し、「JA福岡市大学生アグリスクール」を開講しています。
- ・「元気なふるさと応援基金」を運営し、地域の活性化に取り組んでいる団体を資金面でサポートしています。
- ・クールビズや緑のカーテンなど、環境保全・消費電力の削減に努めています。
- ・市内の海岸や河川、公園を清掃する「ラブアース・クリーンアップ」活動に参加しています。
- ・デイサービスセンターでの通所介護等のほか、ミニデイサービス等の高齢者支援を行っています。
- ・不要農薬の回収、使用済農薬容器回収、農業用廃ビニール・ポリ回収を行い、リサイクルに努めています。
- ・SDGs理念啓発のため、役職員はSDGsバッジを着用しています。
- ・社会福祉協議会と連携し、直売所において子ども食堂への食材提供に取り組んでいます。



博多じょうもんさん花畑市場



ちゃぐりんキッズフェスタ



アグリスクール



ラブアース・クリーンアップ



## (2) 法令遵守の態勢

- ・コンプライアンス基本方針を作成し、社会的責任や使命を明確にしています。
- ・理事会にて、コンプライアンス態勢全般にかかる検討・審議を行っています。
- ・基本姿勢及び遵守すべき事項を記載した「コンプライアンス・マニュアル」を策定するとともに、研修会を行い全役職員に徹底しています。
- ・毎年、コンプライアンス・プログラムを策定し、実効ある推進に努めるとともに、統括部署を設置し、その進捗管理を行っています。
- ・組合員・利用者の声を真摯に受け止めるため、苦情・相談窓口を設置しています。<https://www.ja-fukuoka.or.jp/about/complaint>

## (3) 情報発信活動

### J a m

毎月11,400部発行し、組合員宅へ配布しています。地域での食と農に関する活動に加えて、支店職員による管内の名所紹介「まち自慢」コーナーも掲載するなど、地域の魅力も発信しています。その他、管内のトピックスや税務・法律などの組合員に役立つ情報も提供しています。

### J A 通信

皆さまの暮らしに役立つ JA の事業紹介とともに、知っておきたい世の中の流れや暮らしを守る知恵、生活を彩るイベントや商品情報など多彩な内容でお送りしています。支店周辺へ訪問配布し、年に2回、23,120部を発行しています。

### 支店広報誌

各支店の職員が手づくりの広報誌を作成し、地域の情報を発信しています。広報誌「Jam」とあわせ、組合員宅へ配布するなど、積極的にJA支店のPRを行っています。

※ Jam・JA通信などの広報誌の閲覧は[こちら](#)から

### J A 福岡市ホームページ

組織概要、事業紹介、店舗・ATMのご案内、金融商品情報に加え、「稲作だより」などの営農情報、直売所情報、料理教室など各種イベント情報や利用者の声などを掲載しています。親しみやすく分かりやすいデザインで、スマートフォン等モバイル端末にも対応しています。

リンクはこちらから➡[JA 福岡市ホームページ](#)



広報誌「Jam」



情報誌「JA通信」

## SNS

LINEや Facebook、Instagram 等の SNS を通じて、博多じょうもんさん市場等のイベント情報や支店行動計画等の情報を多くの方々に向けて発信しています。

LINE・Facebook・Instagram のご登録はこちらから

JA福岡市公式 LINE



博多じょうもんさん市場公式LINE



JA福岡市公式 Facebook

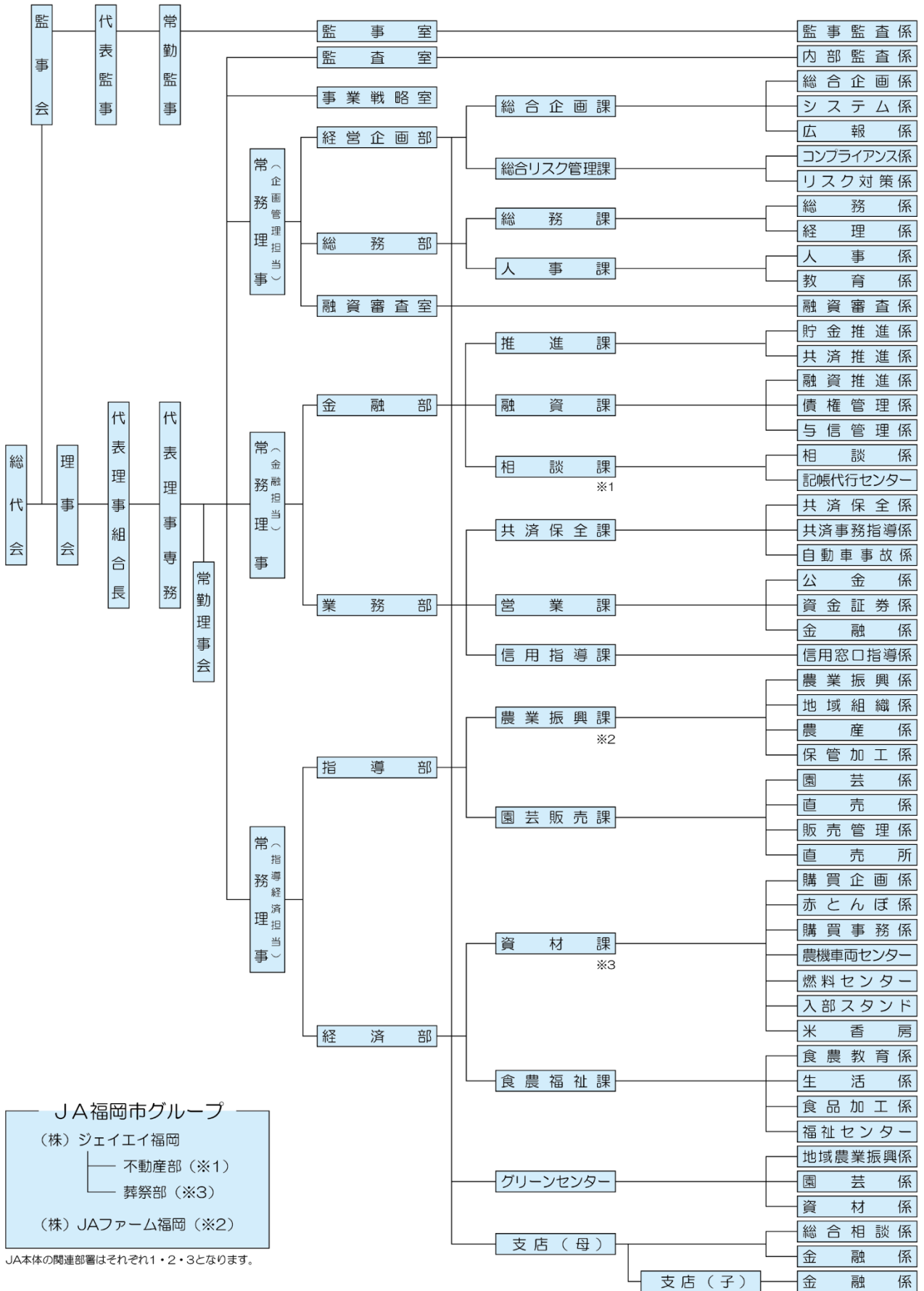


「博多じょうもんさん」公式 Instagram



# 4. 経営の機構

組織機構図  
(令和5年10月1日現在)



JA福岡市グループ  
 (株) ジェイエイ福岡  
 └─ 不動産部 (※1)  
 └─ 葬祭部 (※3)  
 (株) JAファーム福岡 (※2)

JA本体の関連部署はそれぞれ1・2・3となります。